

# TT-02 CHASSIS SHAFT DRIVEN 4WD

The RC RACER

SETTING SHEET  
セッティングシート Ver 1.00

氏名 Name 日付 Date 気温 Air temp. 湿度 Humidity

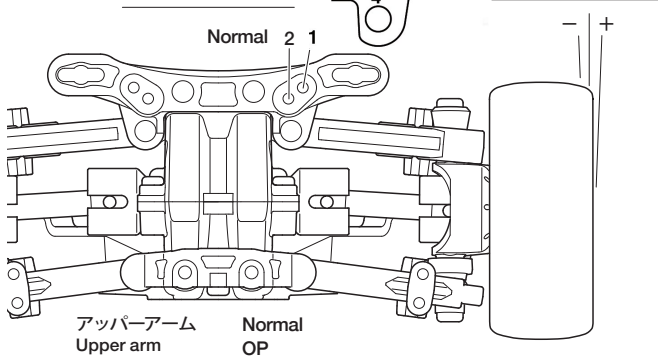
コース Track コースコンディション Track condition 路面温度 Track temp.

《ホイールベース》  
Wheelbase  スタンダード: 257mm Standard (257mm)  ショートタイプ: 251mm Short (251mm)

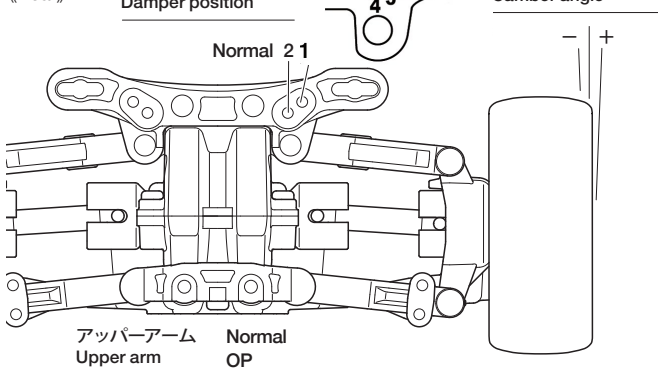
《車高》  
Ground clearance  スタンダード Standard  ハイ・ポジションタイプ High

《車幅》  
Tread  スタンダード Standard  ワイドトレッドタイプ Wide

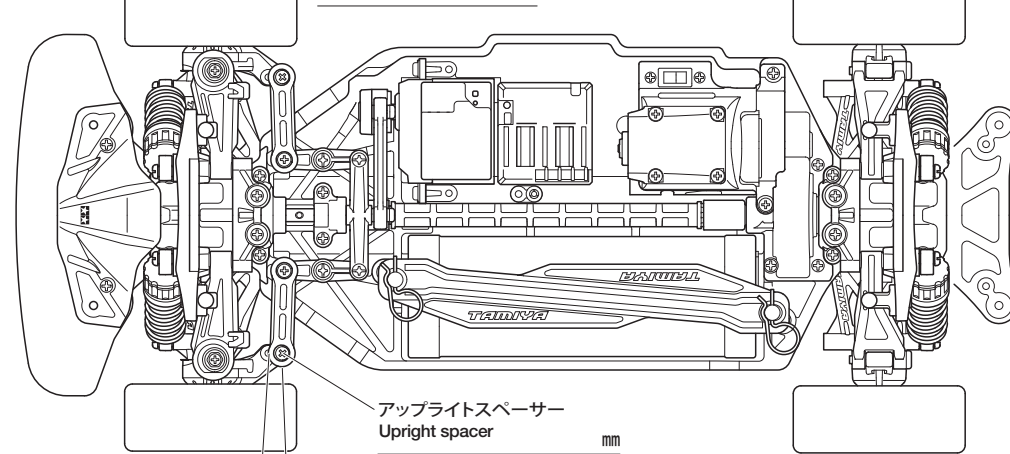
《フロント》  
《Front》  ダンパーポジション Damper position  キャンバー角 Camber angle



《リア》  
《Rear》  ダンパーポジション Damper position  キャンバー角 Camber angle



フロントトリー角  
Toe angle (front)



メモ Memo

車高 Ground clearance mm

フロントドライブ Front drive

ギヤデフ Gear diff.  OP  ボールデフ Ball diff.

ワンウェイ One-way  デフロック Diff. lock

ギヤデフオイル Differential gear oil 番 #

ドライブシャフト Drive shafts Normal OP

リバウンドストローク Rebound stroke mm

メモ Memo

車高 Ground clearance mm

リアドライブ Rear drive

ギヤデフ Gear diff.  OP  ボールデフ Ball diff.

ギヤデフオイル Differential gear oil 番 #

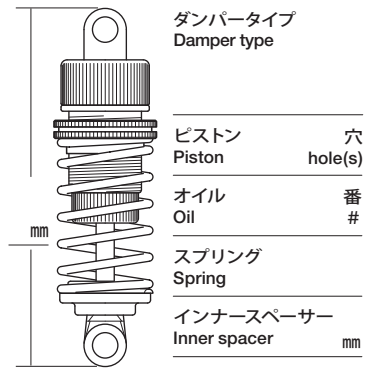
ドライブシャフト Drive shafts Normal OP

リアアップライト Rear uprights Normal OP

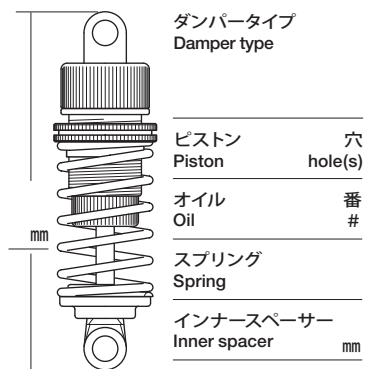
リバウンドストローク Rebound stroke mm

メモ Memo

ホイールハブ + スペーサー Wheel hub + spacer mm



ホイールハブ + スペーサー Wheel hub + spacer mm



モーター Motor

スパーギヤ Spur gear  T  ビニオンギヤ Pinion gear

バッテリー Battery

ボディ Body

ウイング Wing

タイヤ Tires

ホイール Wheels オフセット Offset mm

インナー Tire inserts

ベストラップ Best lap

